

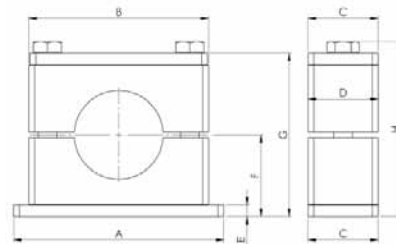
Rohrschellen Serie C

Tube clamps Series C



Abmessungen und Gewichte von Komplettschellen

Dimensions and weights of tube clamps, complete



Größe Size	Abmessungen [mm] / Dimensions [mm]											Gewicht / 10 Stk. Weight / 10 Pcs. RCPR1-xxx [kg]
	A	B	C	D	E	F		G		H		
						Rippen Grooved	Glatt Smooth	Rippen Grooved	Glatt Smooth	Rippen Grooved	Glatt Smooth	
1	73	56	30	30	8	24	23	48	46	54,4	52,4	0,31
2	84	71	30	30	8	32	31	64	62	70,4	68,4	0,41
3	100	86	30	30	8	38	37	76	74	82,4	80,4	0,48
4	140	117	45	45	10	55	53,5	110	107	117,5	114,5	1,24
5	180	154	60	60	10	70	67,5	140	135	150	145	2,43
6	225	206	80	80	15	99	96	198	192	210,5	204,5	6,12
7	270	251	90	90	15	115	112	230	224	245	239	8,69
8	340	320	120	120	25	160	157	320	314	333,7	327,7	22,49
9	520	470	160	162	30	235	-	470	-	488,7	-	51,23
10	680	630	180	182	30	295	-	590	-	608,7	-	74,38

Das Gewicht wurde mit dem kleinsten Durchmesser (siehe Katalog) und der Standard-Ausführung der Stahlteile der jeweiligen Größe in losem Zustand ermittelt.

The weight was determined with the smallest diameter (see catalogue) and the standard model of the steel parts of the respective quantity in bulk.

Bestellzeichen

für Schellenhälften:

Polypropylen innen glatt	RCPR RCPG^{1) 2)}
Polyamid 6 innen glatt	RCNR RCNG^{1) 2)}
Vollgummi	RCVR^{1) 3)} RCVG^{1) 2) 3)}
Aluminium	RCAR

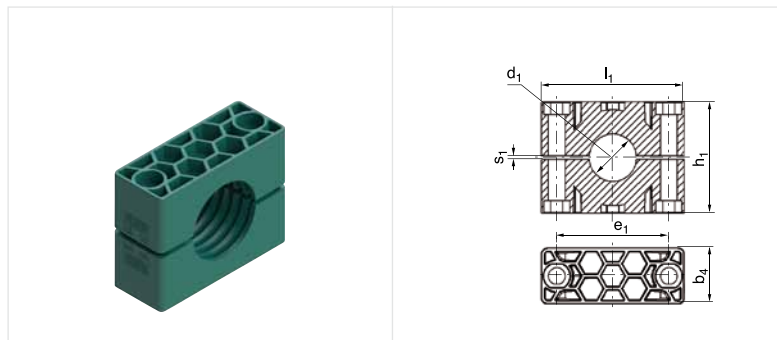
Order codes

for clamp-halves:

Polypropylene inside smooth	RCPR RCPG^{1) 2)}
Polyamide 6 inside smooth	RCNR RCNG^{1) 2)}
Rubber	RCVR^{1) 3)} RCVG^{1) 2) 3)}
Aluminium	RCAR

Bei Bedarf Standardkurzzeichen RCPR in der Spalte „Schellenhälften“ austauschen.

Replace standard abbreviation RCPR in column "clamp-halves" as required.



Schellengröße Clamp size	Rohr-AD mm O.D. mm	Rohr-NW Tube NB	Rohr-AD Zoll Inch O.D.	1 Stück / 2 Schellenhälften 1 part / 2 clamp-halves RCPR	2 Schellenhälften 2 clamp-halves RCPR-...				
					l ₁	h ₁	e ₁	s ₁	b ₁
1	6	G 1/8	5/16	RCPR-106	56	32	33	2	30
	8			RCPR-108					
	9,5			RCPR-109,5					
	10			RCPR-110					
	12			RCPR-112					
	12,7	G 1/4	1/2	RCPR-112,7					
	13,5			RCPR-113,5					
	14			RCPR-114					
	15			RCPR-115					
	16			RCPR-116					
17,2	G 3/8	5/8	RCPR-117,2						
18			RCPR-118						
19			G 1/2	3/4	RCPR-219				
20					RCPR-220				
21,3					RCPR-221,3				
22	RCPR-222								
23	RCPR-223								
25	G 3/4	1			RCPR-225				
25,4					RCPR-225,4				
26,9					RCPR-226,9				
28					RCPR-228				
30					RCPR-230				
3	30	G 1	1 1/4	RCPR-330	86	60	60	2	30
	32			RCPR-332					
	33,7			RCPR-333,7					
	35			RCPR-335					
	38			RCPR-338					
	40			G 1 1/4					
42	RCPR-342								
4	38	G 1 1/4	1 1/2	RCPR-438	117	90	90	3	45
	40			RCPR-440					
	42			RCPR-442					
	45			RCPR-445					
	48,3			G 1 1/2					
	50	RCPR-450							
	51	G 2	2 1/4	RCPR-451					
	52			RCPR-452					
	55			RCPR-455					
	57			RCPR-457					
60,3	RCPR-460,3								
63	G 3	2 1/2	RCPR-463						
65			RCPR-465						
70			RCPR-470						
70			G 2 1/2	3	RCPR-565				
65	RCPR-570								
70	RCPR-573								
73	RCPR-575								
75	RCPR-575								
76,1	G 3 1/4	3 1/2			RCPR-576,1				
80					RCPR-580				
82,5	G 3	3 1/2			RCPR-582,5				
85					RCPR-585				
88,9					RCPR-588,9				
90			RCPR-590						

¹⁾Nur in Größen 1 – 8 ²⁾ohne Vorspannung

³⁾Bei Montage von Vollgummi-Schellen sind Deckplatten, Sechskantschrauben und Sicherungsscheiben zu verwenden

¹⁾Only sizes 1 – 8 ²⁾without prestress

³⁾When assembling solid rubber tube clamps, cover plates, hexagon screws and locking washers must be used

Bestellzeichen

für Schellenhälften:

Polypropylen innen glatt	RCPR RCPG^{1) 2)}
Polyamid 6 innen glatt	RCNR RCNG^{1) 2)}
Vollgummi	RCVR^{1) 3)} RCVG^{1) 2) 3)}
Aluminium	RCAR

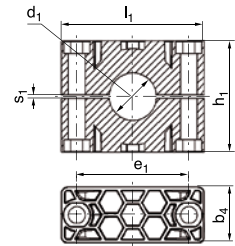
Bei Bedarf Standard-
kurzzeichen RCPR in der Spalte
„Schellenhälften“ austauschen.

Order codes

for clamp-halves:

Polypropylene inside smooth	RCPR RCPG^{1) 2)}
Polyamide 6 inside smooth	RCNR RCNG^{1) 2)}
Rubber	RCVR^{1) 3)} RCVG^{1) 2) 3)}
Aluminium	RCAR

Replace standard abbreviation
RCPR in column "clamp-halves"
as required.



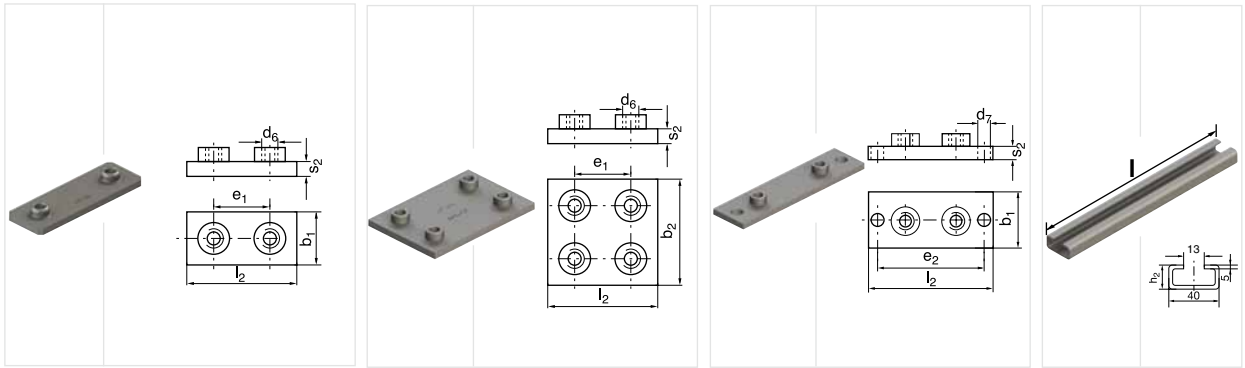
Schellengröße Clamp size	Rohr-AD mm O.D. mm	Rohr-NW Tube NB	Rohr-AD Zoll Inch O.D.	1 Stück / 2 Schellenhälften 1 part / 2 clamp-halves RCPR	2 Schellenhälften 2 clamp-halves RCPR-...				
					l ₁	h ₁	e ₁	s ₁	b ₄
6	90	G 3 1/2	4	RCPR-690 RCPR-697 RCPR-6100 RCPR-6101,6 RCPR-6108 RCPR-6114,3 RCPR-6127	206	168	168	6	80
	97								
	100								
	101,6								
	108	G 4	4 1/4						
	114,3								
127									
7	127	G 5	5	RCPR-7127 RCPR-7130 RCPR-7133 RCPR-7140 RCPR-7150 RCPR-7152,4 RCPR-7159 RCPR-7165,1 RCPR-7168,3	251	200	205	6	90
	130								
	133								
	140								
	150	G 5 1/2	6						
	152,4								
	159								
	165,1	G 6	6 1/4						
168,3									
8	168,3	G 6	6 5/8	RCPR-8168,3 RCPR-8177,8 RCPR-8193,7 RCPR-8203 RCPR-8219,1 RCPR-8220	320	270	265	6	120
	177,8								
	193,7								
	203								
	219,1	G 8	8						
	220								
9	219,1	G 8	8 5/8	RCPR-9219,1 RCPR-9244,5 RCPR-9273 RCPR-9323,9	470	410	395	20	162
	244,5								
	273	G 10	10 3/4						
	323,9								
10	355,6	G 14		RCPR-10355,6 RCPR-10406,4	630	530	534	20	182
	406,4								

¹⁾Nur in Größen 1 – 8 ²⁾ohne Vorspannung ³⁾Bei Montage von Vollgummi-Schellen sind Deckplatten, Sechskantschrauben und Sicherungsscheiben zu verwenden

¹⁾Only sizes 1 – 8 ²⁾without prestress ³⁾When assembling solid rubber tube clamps, cover plates, hexagon screws and locking washers must be used

Komplett-Programm siehe Seiten 45 bis 50

Complete range please refer to pages 45 to 50



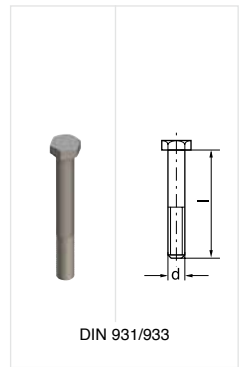
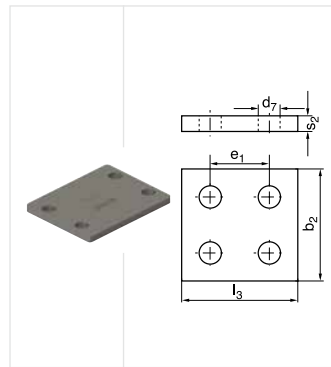
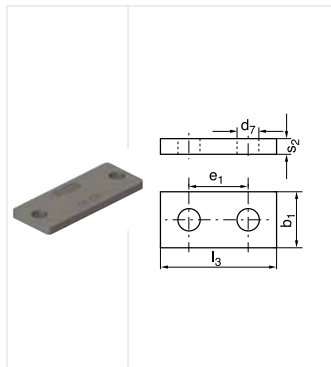
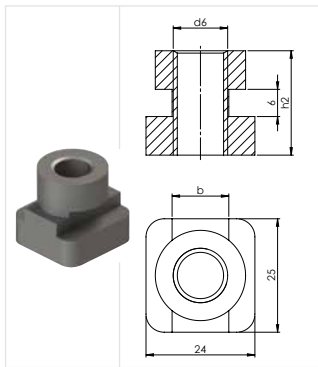
Schellengröße Clamp size	Anschweißplatte Weld plate AP-C						Anschweißplatte, doppelt Weld plate, double APD-C						Anschweiß- u. Schraubplatte Weld- and screw plate, elongated APL-C						Tragschiene Mounting rail TS-C					
	e ₁	b ₁	l ₂	s ₂	d ₆		e ₁	b ₂	l ₂	s ₂	d ₆		l ₂	b ₁	s ₂	e ₂	d ₇		l	h ₂				
1	AP-C 1	33	30	73	8	M 10	APD-C 1	33	60	73	8	M 10	APL-C 1	113	30	8	85	11	TS-C 1 TS-C 2	1m 2m	22			
2	AP-C 2	45	30	84	8	M 10	APD-C 2	45	60	84	8	M 10	APL-C 2	125	30	8	97	11						
3	AP-C 3	60	30	100	8	M 10	APD-C 3	60	60	100	8	M 10	APL-C 3	140	30	8	112	11						
4	AP-C 4	90	45	140	10	M 12	APD-C 4	90	90	140	10	M 12	APL-C 4	190	45	10	160	14						
5	AP-C 5	122	60	180	10	M 16	APD-C 5	122	120	180	10	M 16	APL-C 5	240	60	10	205	18						
6	AP-C 6	168	80	225	15	M 20	APD-C 6	168	160	225	15	M 20	APL-C 6	310	80	15	270	22						
7	AP-C 7	205	90	270	15	M 24	APD-C 7	205	180	270	15	M 24	APL-C 7	370	90	15	320	26						
8	AP-C 8	265	120	340	25	M 30	APD-C 8	265	240	340	25	M 30	APL-C 8	450	120	25	390	33						
9	AP-C 9	395	160	520	30	M 30	APD-C 9	395	330	520	30	M 30												
10	AP-C 10	534	180	680	30	M 30	APD-C 10	534	364	680	30	M 30												

Metallteile in Edelstahl lieferbar.
All metal parts available in stainless steel.



Komplett-Programm siehe Seiten 45 bis 50

Complete range please refer to pages 45 to 50



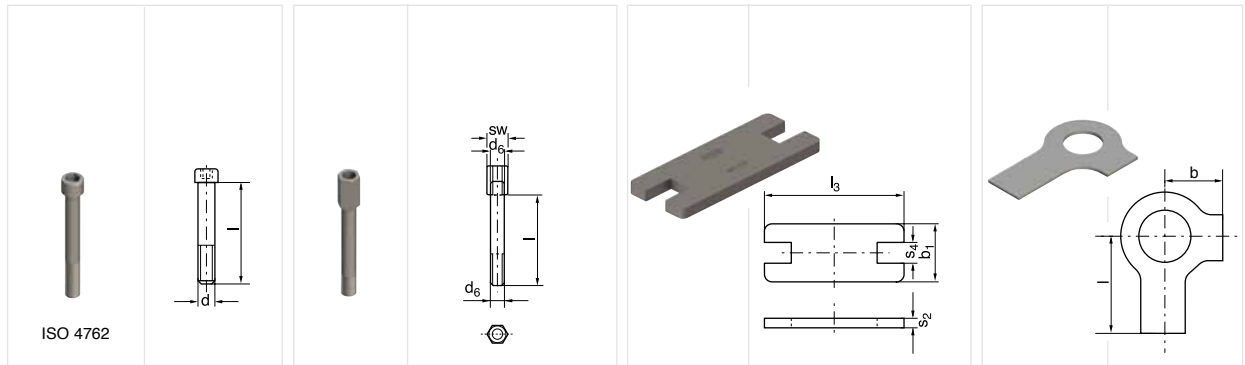
Schellengröße Clamp size	Tragschienen-Mutter Rail nut TM-C			Deckplatte Cover plate DP-C					Deckplatte, doppelt Cover plate, double DPD-C					Sechskantschraube Hexagon head screw SS-C				
	h ₂	b	d ₆	l ₃	e ₁	b ₁	s ₂	d ₇	l ₃	e ₁	b ₂	s ₂	d ₇	d	x	l		
1				DP-C 1	55	33	30	8	11	DPD-C 1	55	33	60	8	11	SS-C 1	M 10 x 40	
2	TM-C 1	20	12	M 10	DP-C 2	70	45	30	8	11	DPD-C 2	70	45	60	8	11	SS-C 2	M 10 x 60
3				DP-C 3	85	60	30	8	11	DPD-C 3	85	60	60	8	11	SS-C 3	M 10 x 70	
4	TM-C 4	23	12,5	M 12	DP-C 4	115	90	45	10	14	DPD-C 4	115	90	90	10	14	SS-C 4	M 12 x 100
5				DP-C 5	152	122	60	10	18	DPD-C 5	152	122	120	10	18	SS-C 5	M 16 x 130	
6				DP-C 6	205	168	80	15	22	DPD-C 6	205	168	160	15	24	SS-C 6	M 20 x 190	
7				DP-C 7	251	205	90	15	28	DPD-C 7	250	205	180	15	28	SS-C 7	M 24 x 220	
8				DP-C 8	320	265	120	25	35	DPD-C 8	322	265	240	25	35	SS-C 8	M 30 x 300	
9				DP-C 9	470	395	160	30	35	DPD-C 9	466	395	330	30	35	SS-C 9	M 30 x 450	
10				DP-C 10	630	534	180	30	35	DPD-C 10	630	534	360	30	35	SS-C 10	M 30 x 560	

Metalteile in Edelstahl lieferbar.
All metal parts available in stainless steel.



Komplett-Programm siehe Seiten 45 bis 50

Complete range please refer to pages 45 to 50



Schellengröße Clamp size	Innensechskantschraube Hexagon socket head screw IS-C	Aufbauschraube ¹⁾ Stacking bolt ¹⁾ AS-C				Sicherungsplatte ¹⁾ Locking plate ¹⁾ SP-C				Sicherungsscheibe ²⁾ Locking washer ²⁾ US-C						
		d	x	l	l	d ₆	sw	l ₃	b ₁	s ₂	s ₄	b	l			
1	IS-C 1	M 10	x	40	AS-C 1	25	M 10	15	SP-C 1	55	30	8	15,5			
2	IS-C 2	M 10	x	60	AS-C 2	40	M 10	15	SP-C 2	70	30	8	15,5	US-C 1	13	22
3	IS-C 3	M 10	x	70	AS-C 3	50	M 10	15	SP-C 3	85	30	8	15,5			
4	IS-C 4	M 12	x	100	AS-C 4	80	M 12	17	SP-C 4	115	45	10	17,5	US-C 4	15	28
5	IS-C 5	M 16	x	130	AS-C 5	110	M 16	21	SP-C 5	152	60	10	21,5	US-C 5	18	32
6	IS-C 6	M 20	x	190	AS-C 6	155	M 20	27	SP-C 6	205	80	15	27,5	US-C 6	21	36
7	IS-C 7	M 24	x	220	AS-C 7	180	M 24	30	SP-C 7	250	90	15	30,5	US-C 7	25	42
8	IS-C 8	M 30	x	300	AS-C 8	250	M 30	36	SP-C 8	320	120	25	36,5	US-C 8	32	52
9	IS-C 9	M 30	x	450												
10	IS-C 10	M 30	x	560												

Metallteile in Edelstahl lieferbar.

¹⁾Für den Einsatz von Aufbauschrauben bei Aufbaumontage sind Sicherungsplatten notwendig

²⁾Bei Montage von Vollgummi-Schellen sind Deckplatten, Sechskantschrauben und Sicherungsscheiben zu verwenden

All metal parts available in stainless steel.

¹⁾The usage of stacking bolts necessitates the deployment of locking plates during the construction assembly

²⁾When assembling solid rubber clamps, cover plates, hexagon screws and locking washers must be used

